

Paola Di Nicola, sociologa: "Oggi il collante è il consumo"

# “Il lavoro delle donne ha cambiato le abitudini”

MARINA CAVALLIERI

ROMA — «I tempi della famiglia sono compressi perché oggi tutto ruota intorno al lavoro», spiega Paola Di Nicola, docente di sociologia, autrice di un libro pubblicato di recente "Famiglia. Sostantivo plurale. Amarsi, crescere e vivere nelle famiglie del terzo millennio", edito da Franco Angeli.

Anche i tempi della famiglia italiana sono così ridotti?

«I nostri tempi non sono diversi da quelli europei anche se siamo portati a crederlo perché da noi la famiglia ha un valore simbolico più forte. Si sta insieme spesso il tempo della cena, della tv, anche se con la moltiplicazione delle televisioni anche questa abitudine è in declino. Si sta insieme il tempo dello shopping, il sabato e la domenica nei centri commerciali, spesso il tempo della famiglia è il tempo dedicato al consumo».

Come è cambiato il tempo familiare e perché?

«Il cambiamento è stato veloce. Una volta si pranzava e si cenava insieme, almeno fino agli anni 70 i padri tornavano a casa per mangiare e la famiglia si riuniva più spesso. Oggi tutti stanno molto tempo fuori. Ma quello che ha cambiato i tempi della famiglia è stato soprattutto il lavoro femminile: finché le madri stavano a casa il tempo del lavoro maschile non incideva molto sull'organizzazione, adesso invece i tempi della famiglia sono scanditi dal lavoro degli adulti. Tutto ruota intorno al lavoro, la società riconosce di più il lavoro produttivo che quello riproduttivo, intendendo per questo la cura e l'accudimento. È anche per questo che le italiane non fanno figli».

Si dice spesso che quello che conta è la qualità del tempo che si passa insieme più che la quantità. Forse è un'affermazione consolatoria.

«Il modo in cui si sta insieme è importante, è vero che ogni generazione ha i suoi ritmi ma la quantità non si può sottovalutare. La vita è fatta di molti tempi e non si può ridurre il tempo familiare al consumo e all'effimero, anche fa-

re una passeggiata con i figli, andare a trovare un amico insieme a loro può essere importante».

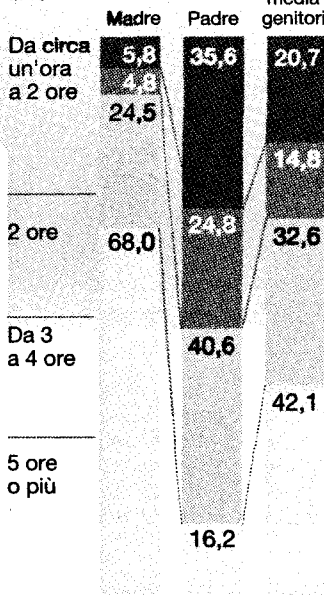
**Il tempo incide sulla qualità dei rapporti.**

«Incide sulla qualità della vita, le persone ricche sono quelle che possono gestire il loro tempo».

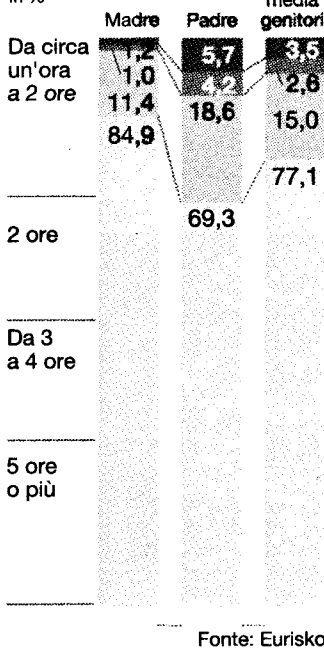
Con la moltiplicazione dei televisori in casa anche la prassi del "tutti sul divano" è in declino

## Il tempo dedicato ai figli in Italia

Nei giorni feriali  
In %



Nel fine settimana  
In %



Fonte: Eurisko

**SNAV VIAGGI MEGLIO, SPENDI MENO**

SARDEGNA  
SICILIA  
CROAZIA

MEGLIO EGG  
FRANCIGERMO, AUTO  
FRANCIGERMO, CROAZIA  
FRANCIGERMO, CROAZIA

003600